

TERRASOC



Культиваторные инжекторы TERRASOC укомплектованы жёсткими зубьями, расставленными с интервалом в 40 см, на которых крепится сверхплоская лапа 24 см шириной с защитой срезным болтом. Форма зуба и широкая прорезь в лапе снижают риск забивания. Преимущества этой конструкции:

- эффективное рыхление почвы;
- рабочая глубина от 10 до 12 см;
- лущение стерни (наиболее адаптированный сошник для механической прополки);
- требуемая мощность трактора снижается (см. ниже).

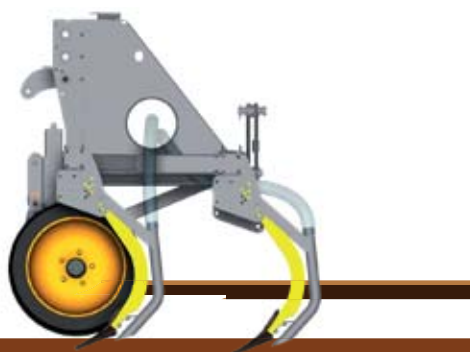


ФУНКЦИОНИРОВАНИЕ

Затем навоз осаждается непосредственно за зубом, под подошвой сошника, прокладывая борозду. С орудием TERRASOC жиж заделывается по всей ширине лапы (от 15 до 25 см в зависимости от вида жижи и типа почвы), что позволяет увеличить интервал между зубьями и, соответственно, снизить требуемую мощность.

Настройки:

- опорные колеса служат для централизованной настройки рабочей глубины;
- у зубьев есть индивидуальная 3-позиционная регулировка глубины, благодаря чему можно поменять их позицию крепления к раме;
- аналогичным образом можно изменить угол атаки, чтобы заглубление происходило менее агрессивно.



ЛУЩИТЕЛЬ СТЕРНИ

Инжектор располагает креплением, благодаря которому он может быть прицеплен на стандартное 3-точечное сцепное устройство трактора. Таким образом, орудие может быть использовано для лущения стерни или для катушечно-шланговой системы.



ОПЦИИ

В опции модель 5200/13SH может быть оборудована парой дополнительных опорных колес. Орудие, имеющее большую ширину захвата, имеет более точные настройки и лучшую устойчивость в поле.

МОДЕЛИ TERRASOC

Модели	Рабочая ширина (м)	Трансп. ширина (м)	Кол-во сошников	Интервал (см)	Вес (кг)
2800/7S	2,80	2,60	7	40	700
3600/9SH	3,60	2,70	9	40	840
4400/11SH	4,40	2,70	11	40	920
5200/13SH	5,20	2,85	13	40	1.000

TERRAFLEX/2

Инжектор TERRAFLEX оснащён гибкими зубьями Everstrong, крепящимися на широких рессорных пластинах (type *Everstrong*), на конце которых находятся реверсивные прямые лапы шириной 6,5 см.

Эти лапы гарантируют:

- лучшее разрыхление почвы благодаря вибрирующему эффекту;
- перемешивание растительных остатков;
- разрушение плужной подошвы под пахотным слоем, а также хорошую подготовку высевного слоя почвы;
- рабочую глубину от 12 до 15 см.



ФУНКЦИОНИРОВАНИЕ

Лапа разрывает почву и туда по трубке, расположенной за лапой, вносится жижа. Вибрационный эффект увеличивает их возможности сопротивления препятствиям (камни), но при этом снижается точность заглубления.

Рабочая глубина корректируется с помощью центральной регулировки опорных колёс.

Как и TERRASOC, инжектор TERRAFLEX может быть использован для лущения стерни с катушечно-шланговой системой.

TERRAFLEX/2

Чтобы выбрать наилучший компромисс между дозировкой, распределением и потоком органики, интервал между зубьями орудия TERRAFLEX/2 может составлять 30 или 40 см.

ТРАНСПОРТНОЕ ПОЛОЖЕНИЕ

Чтобы не превышать регламентную ширину и предотвратить столкновения с препятствиями, инжекторы TERRAFLEX/2 (5200/13 SHK & 5100/17 SHK) и TERRAFLEX/3 оборудованы внешними съёмными лапами.



Съёмные зубья

ОПЦИИ

Как и в случае TERRASOC, модели TERRAFLEX/2 5100 и 5200 могут быть оборудованы парой дополнительных опорных колёс.

В опции инжекторы TERRAFLEX/2 могут быть укомплектованы выравнивающей бороной.



Опорное колесо

Борона

МОДЕЛИ TERRAFLEX/2

Модели	Рабочая ширина (м)	Трансп. ширина (м)	Кол-во зубьев	Интервал (см)	Вес (кг)
2700/9SK/2	2,70	2,60	9	30	800
3900/13SHK/2	3,90	2,60	13	30	1.040
4500/15SHK/2	4,50	2,60	15	30	1.150
5100/17SHK/2	5,10	2,70	17	30	1.540
2800/7SK/2	2,80	2,60	7	40	720
4400/11SHK/2	4,40	2,70	11	40	1.080
5200/13SHK/2	5,20	2,60	13	40	1.040

TERRAFLEX/2 XXL

TERRAFLEX/3



TERRAFLEX/2 XXL

TERRAFLEX/2 XXL предоставляет возможность увеличить ширину захвата, которая может достигать 5,70 или 7,12 м. Интервал между зубьями орудия TERRAFLEX/2 XXL может составлять 30 или 37,5 см.

TERRAFLEX/3

На модели TERRAFLEX/3 зубья установлены с интервалом 30 или 40 см. Они расположены в 3 ряда вместо 2, что позволяет увеличить интервал. JOSKIN разработал эту модель для предотвращения забивания. Она особенно практична при наличии большого количества растительных остатков.

Отметим, что промежуток между 1-ым и 2-ым рядами больше, чем между 2-ым и 3-им.



TERRAFLEX/2 С ВЫРАВНИВАЮЩЕЙ БОРОНОЙ

ОПЦИИ :

Зубья с усиленной реверсивной синей шириной 11 см (type Kongskilde Vibroflex) в опции могут заменить стандартные. Они разработаны для зарывания и перемешивания больших скоплений соломы и растительных остатков. Они имеют следующие характеристики:



- грядиль с двумя изгибами, который одновременно поднимает землю и закапывает растительные остатки;
- вертикальный участок (над сошником), позволяющий лучше перемешивать остатки растений с почвой;
- ширина 11 см;
- увеличенная прочность;
- реверсивный характер;
- концепция зарывания мульчи;
- хороший результат механической прополки (корней и семян)



TERRAFLEX/3

МОДЕЛИ TERRAFLEX/2 XXL

Модели	Рабочая ширина (м)	Трансп. ширина (м)	Кол-во зубьев	Интервал (см)	Вес (кг)
NEW XXL 5700/19SHK/2	5,70	2,60	19	30	1.675
NEW XXL 6300/21SHK/2	6,30	2,60	21	30	1.900
NEW XXL 5625/15SHK/2	5,62	2,60	15	37,5	1.650
NEW XXL 6375/17SHK/2	6,37	2,60	17	37,5	1.875
NEW XXL 7125/19SHK/2	7,12	2,60	19	37,5	2.075

МОДЕЛИ TERRAFLEX/3

Модели	Рабочая ширина (м)	Трансп. ширина (м)	Кол-во зубьев	Интервал (см)	Вес (кг)
4400/11SHK/3	4,40	2,65	11	40	1.240
5200/13SHK/3	5,20	2,65	13	40	1.540
6000/15SHK/3	6,00	2,65	15	40	1.620
5100/17SHK/3	5,10	2,65	17	30	1.240
5700/19SHK/3	5,70	2,65	19	30	1.680

TERRADISC

Диски диаметром 510 мм инжектора TERRADISC установлена на амортизирующий суппорт, крепящийся болтами к раме.

Это орудие обеспечивает:

- качественную заделку жижи в почву;
- рабочую ширину до 18 см;
- эффективное лушение стерни.



ФУНКЦИОНИРОВАНИЕ

Орудие TERRADISC, недавно разработанное JOSKIN, состоит из изогнутых дисков в количестве от 32 до 48 в зависимости от модели, диаметром 510 мм, размещенным в двух рядах.

Первый ряд разрывает борозду, в которую по трубке с насадкой вносится навозная жижа.

Второй ряд дисков, согнутых в противоположную сторону относительно первого ряда, закапывает жижу и разравнивает почву.

Многочисленные преимущества TERRADISC:

- высокая скорость работы для гарантии большой производительности;
- однородное перемешивание жижи с почвой;
- качественное лушение стерни;
- минимальные потери питательных веществ.



СКЛАДЫВАНИЕ

Два мощных гидроцилиндра двухстороннего действия обеспечивают складывание крыльев инжектора вверх, чтобы ширина в транспортном положении составляла 2,9 м.

В результате орудие компактно расположено за цистерной и незначительно выступает за её габариты.



МОДЕЛИ TERRADISC

Модели	Рабочая ширина (м)	Трансп. ширина (м)	Количество дисков	Интервал (см)	Вес (кг)
4000/32TDH	4,00	2,90	32	12,5	1.900
5000/40TDH	5,00	2,90	40	12,5	2.160
6000/48TDH	6,00	2,90	48	12,5	2.420